

## Lavello FM

Lavelli in acciaio inox

Codice: 1974 060



### CARATTERISTICHE

#### GANCI SCORREVOLI

Esclusivo sistema di installazione Foster che permette ai ganci di fissaggio di scorrere lungo tutto il perimetro del lavello. Permette una installazione agevole potendo posizionare i ganci nei punti più accessibili.

#### PILETTA 3,5" BASKET

Lo scarico è dotato di piletta grande 3,5", con il pratico tappo a cestello che impedisce il defluire nello scarico di parti solide.

#### PIÙ VALORE

Foster utilizza spessori di acciaio superiori a quelli mediamente usati dagli altri produttori. È così, grazie anche alla lunga esperienza, che sappiamo realizzare lavelli di qualità superiore e con una migliore resistenza all'invecchiamento.

### DETTAGLI

Bordo Installazione

Standard (Bordo 8 mm)

Finitura

Spazzolato Foster

Materiale

Acciaio inox AISI 304

Texture

Spazzolato

Base 80-90 cm

---

Dimensioni 860x500 mm

---

Dotazioni standard Ganci di fissaggio, guarnizione, piletta, troppo-pieno e sifone, Imballo in scatola

---

Fori Mixer 1 foro di serie

---

Foro incasso 840 x 480 mm

---

Gocciolatoio No

---

Larghezza 86 cm

---

Misura vasca 362,5x400mm

---

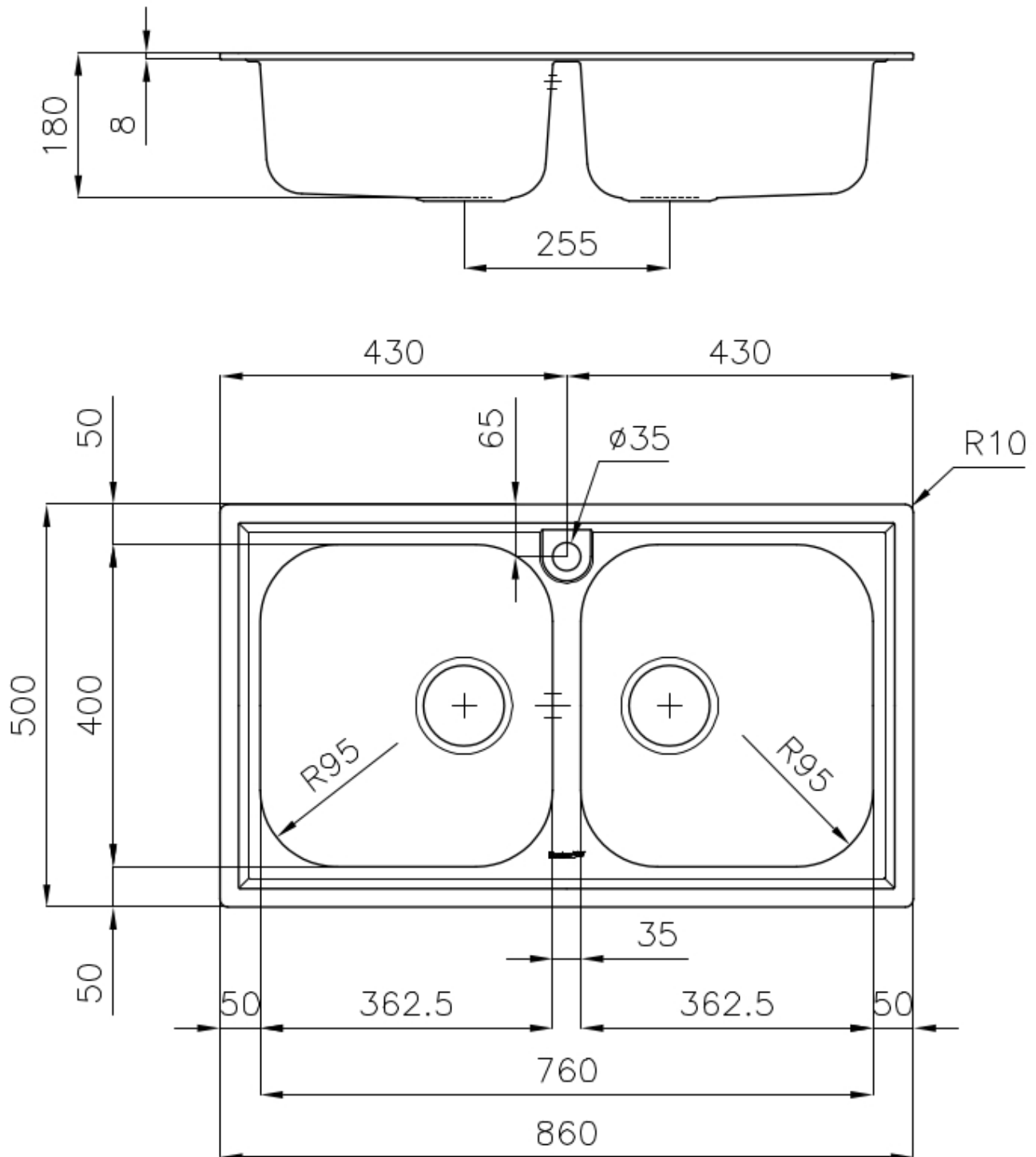
Numero vasche 2 vasche

---

Piletta Piletta 3,5"

---

## DATI TECNICI



## ACCESSORI OPZIONALI



**Cestello inox**  
8611 000



**Tagliere in cristallo**  
8631 300



**Tagliere in HPDE**  
8657 001

## ABBINAMENTI CONSIGLIATI



**Miscelatore Gamma 3 vie - satinato**  
8496 100



**Miscelatore Lorenzo**  
8466 000



**Miscelatore NYC**  
8486 000